

## **Общее описание**

Конструкция счетчика банкнот основана на фрикционной системе подачи банкнот, которая автоматически включается датчиком подающего кармана при укладке банкноты в приемный лоток. Затем ролики счетчика перемещают банкноту через оптопары инфракрасных датчиков, чем обеспечивается анализ оптической плотности банкноты.

## **Подготовка к работе**

После извлечения аппарата из упаковки сохраните коробку и упаковочный материал для последующего возможного хранения или перевозки счетчика. Поставка аппарата в сервисный центр не в заводской упаковке делает недействительными гарантийные обязательства.

1. Выберите рабочее место для аппарата. Убедитесь, что поверхность выбранного места ровная и горизонтальная, на место установки не падают прямые солнечные лучи, там отсутствуют пыль, грязь, не попадает пар и дым, отсутствует сильная вибрация. Место, выбранное с учетом указанных требований, обеспечит долговременную работу аппарата и позволит избежать повреждения его механических и электронных деталей и узлов.

2. Проверьте соответствие напряжению сети паспортным данным источника питания аппарата.

## Состав и описание компонентов

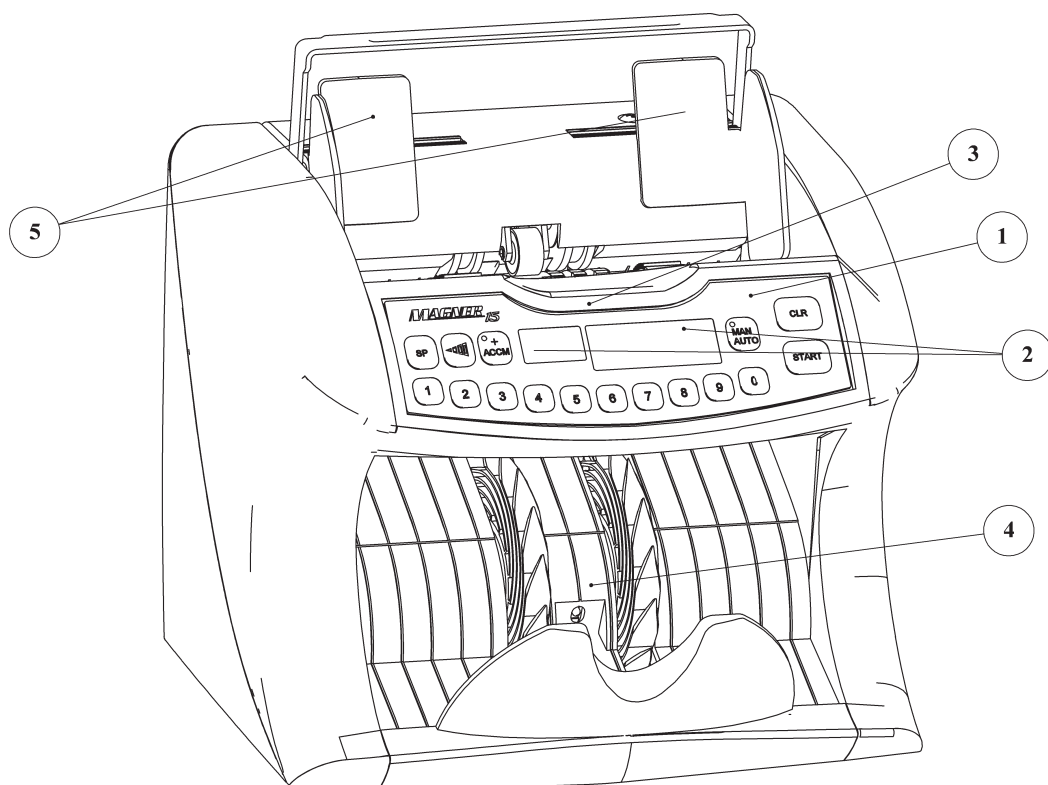


Рис. 1

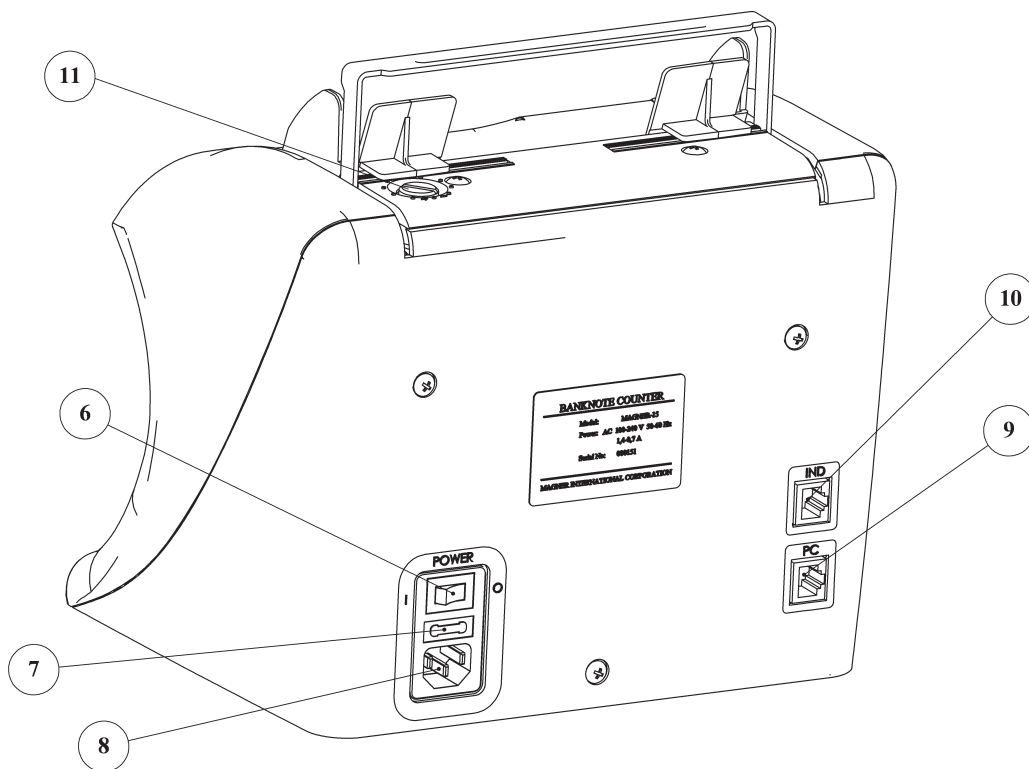


Рис. 2

1. Панель управления
2. Индикаторы
3. Подающий карман
4. Приемный карман и подающие колеса укладчика
5. Направляющие банкнот
6. Сетевой выключатель
7. Сетевой предохранитель
8. Разъемы для подключения сетевого кабеля
9. Разъем для подключения РС
10. Разъем для подключения выносного дисплея
11. Винт установки толщины банкнот

### Панель управления

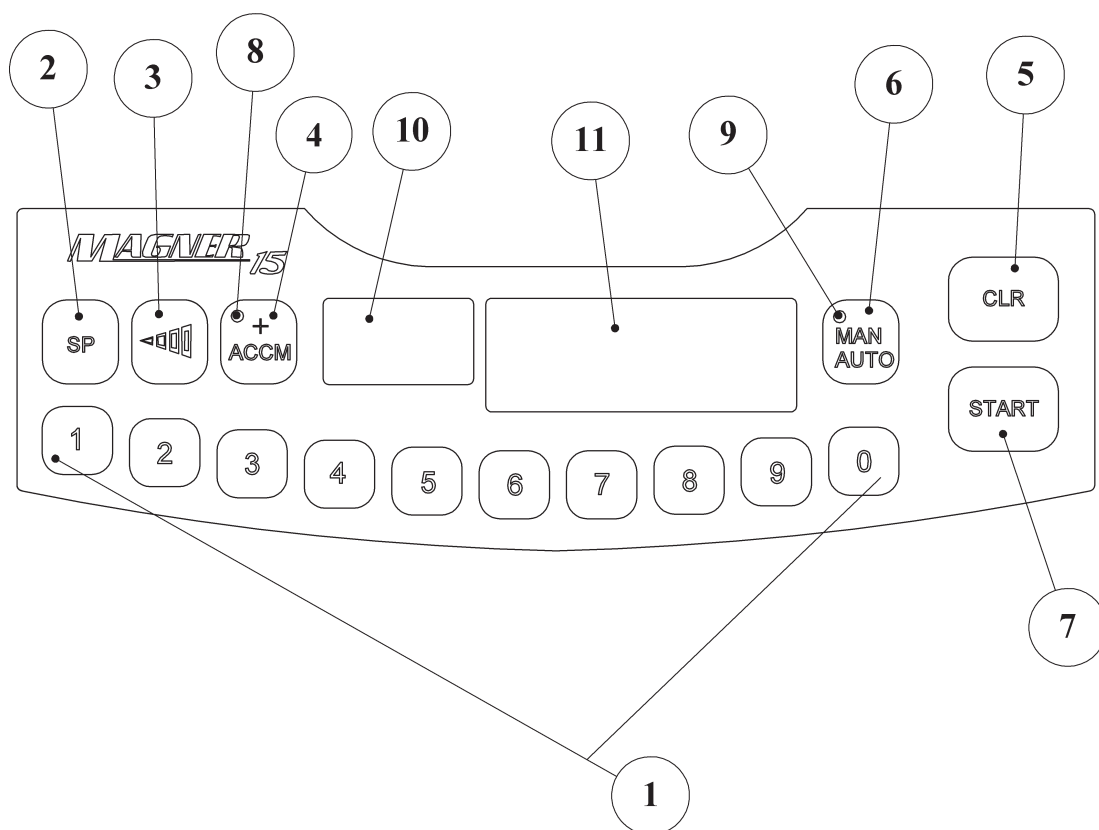



Рис. 3

1. Клавиши установки количества банкнот в пачке
2. Клавиша выбора скорости счета "SP"
3. Клавиша установки уровня плотности/режима (  )
4. Клавиша "ACCM" ("Накопление")
5. Клавиша "CLR" ("Сброс")
6. Клавиша переключения режимов счета "MAN/AUTO" (ручной/автоматический старт)
7. Клавиша "START" ("Старт")
8. Светодиод включения функции "ACCM"
9. Светодиод включения режима счета "MANUAL"
10. Трехразрядный индикатор отображения установок фасовки пачки
11. Четырехразрядный индикатор отображения показаний счета

## Функциональные клавиши

### 1. Клавиша установки количества банкнот в пачке

Вы можете установить требуемый размер пачки от 1 до 999 банкнот. Максимальная емкость подающего кармана - 250 банкнот. После подсчета заданного количества банкнот аппарат останавливается с индикацией общего просчитанного количества банкнот и подачей звукового сигнала.

#### Установка фасовки пачки по умолчанию 100 банкнот.

Для установки количества банкнот в пачке:

1. Наберите требуемое количество банкнот в пачке, используя клавиши (1) (рис. 3). На дисплее отобразится набранное количество банкнот. Машина готова к подсчету заданного количества банкнот.

2. Если счетчик просчитал меньшее количество банкнот, чем установленное, то раздается звуковой сигнал, на четырехразрядном индикаторе отображается просчитанное количество банкнот и на трехразрядном индикаторе отображается код ошибки “Add”. В этом случае доложите банкноты в подающий карман.

3. Если установленное количество банкнот в пачке превышает 100, то после просчета ста банкнот аппарат останавливается с подачей звукового сигнала. Счет будет продолжен после удаления банкнот из приемного кармана.

Для сброса установленного размера пачки:

1. Нажимайте клавишу “0” до тех пор, пока показания на трехразрядном индикаторе не обнулятся.

2. Снова установите требуемое количество банкнот в пачке.

### 2. Клавиша выбора скорости счета “SP”

Могут быть установлены четыре скорости счета банкнот:

1. При первом нажатии клавиши “SP” на четырехразрядном индикаторе отобразится “SPD”, а на трехразрядном индикаторе текущее значение скорости банкнот. При повторном нажатии происходит переключение скорости. “1SPD” - в этом режиме скорость счета - примерно 600 банкнот в минуту (используется для счета изношенных банкнот и для визуального просмотра).

2. При повторном нажатии на клавишу загорится “2SPD”, скорость счета - примерно 900 банкнот в минуту.

3. При третьем нажатии загорится “3SPD” и скорость счета - примерно 1200 банкнот в минуту.

4. При четвертом нажатии загорится “4SPD” и скорость счета - примерно 1800 банкнот

в минуту.

По умолчанию установлена третья скорость счета. Она подходит для средней степени изношенности банкнот.

### 3. Клавиша установки уровня плотности/режима ( )

Можно установить четыре уровня плотности и включить режим проверки банкноты по ширине. При этом на четырехразрядном индикаторе отображается “dnS”, а на трехразрядном - установленный уровень. Банкноты более светлые или темные могут быть посчитаны с наименьшим количеством ошибок при установке соответствующей плотности:

“1” - используется для новых и очень светлых банкнот;

“2” - используется для нормальных банкнот;

“3” - используется для темных и жирных банкнот;

“ndC” - работа в режиме пересчета без контроля плотности и ширины банкноты;

“LEn” - проверяется длина банкноты при автоматическом определении плотности.

При включении питания уровень плотности автоматически устанавливается на тот, который был установлен при последнем использовании аппарата.

Для установки уровня плотности:

1. Необходимо нажать на клавишу  на трехразрядном индикаторе отобразится текущее значение уровня плотности.

2. Чтобы изменить уровень плотности, нажимайте на клавишу до установки требуемого значения.

### 4. Клавиша “ACCM” (“Суммирование”)

1. При включенной функции суммирования светодиод в верхнем углу клавиши светится красным.

2. В режиме суммирования Вы можете считать банкноты и при этом вновь посчитанное количество будет прибавляться к посчитанному ранее.

### 5. Клавиша “CLR” (“Сброс”)

Нажатие клавиши “CLR” приведет к сбросу показаний кода ошибки (при этом результаты счета сохраняются) или к обнулению результатов счета (если не было сообщения об ошибке).

## **6. Клавиша переключения режимов счета “MAN/AUTO” (ручной/автоматический старт)**

1. Переключатель “MAN/AUTO” устанавливает машину в режим ручного или автоматического старта.

2. Для включения режима ручного старта нажмите переключатель “MAN/AUTO”. В верхнем углу клавиши засветится красный светодиод, показывая, что функция ручного старта включена. Для начала счета нажмите “START”.

3. Для отключения ручного старта нажмите переключатель “MAN/AUTO”, индикаторная лампочка на клавише погаснет. Машина начинает счет автоматически при помещении банкнот в подающий карман.

## **7. Клавиша “START” (“Старт”)**

Клавиша “START” может быть активизирована тогда, когда включен режим ручного старта (в верхнем углу клавиши “MAN/AUTO” светится светодиод). После укладки банкнот в подающий карман при нажатии клавиши “START” машина начинает счет.