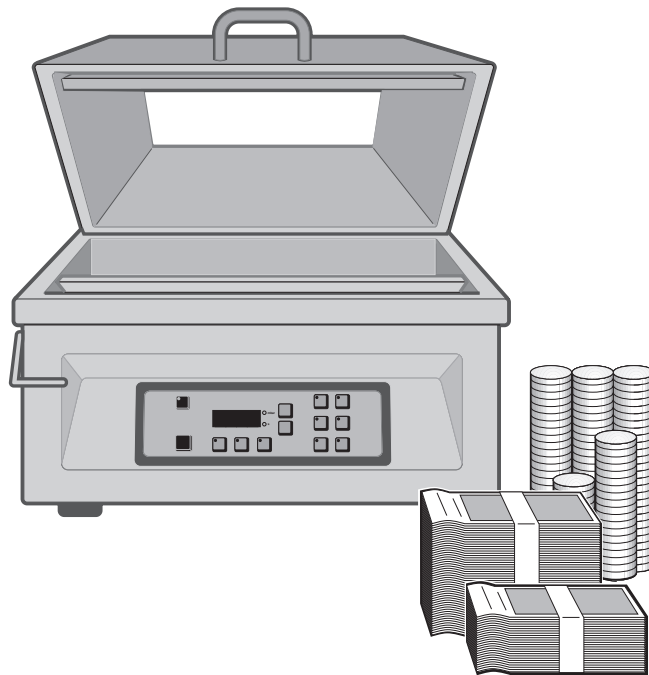
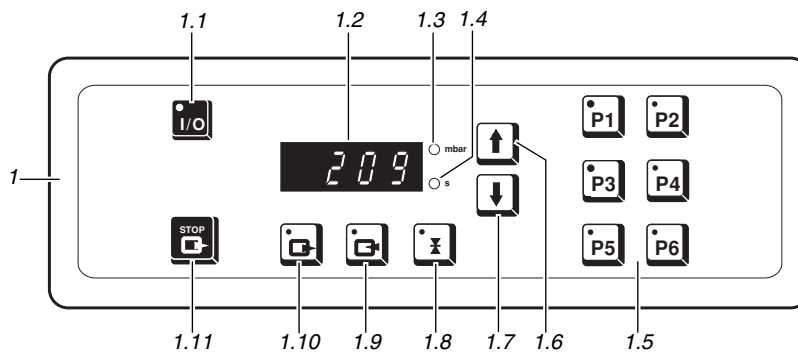
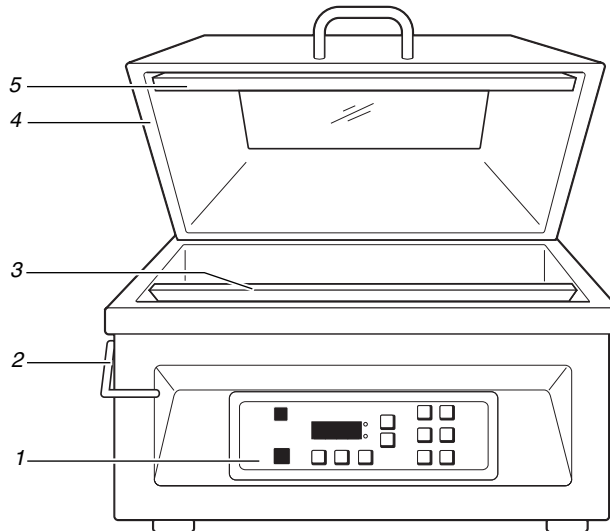


Руководство по эксплуатации А 200/15

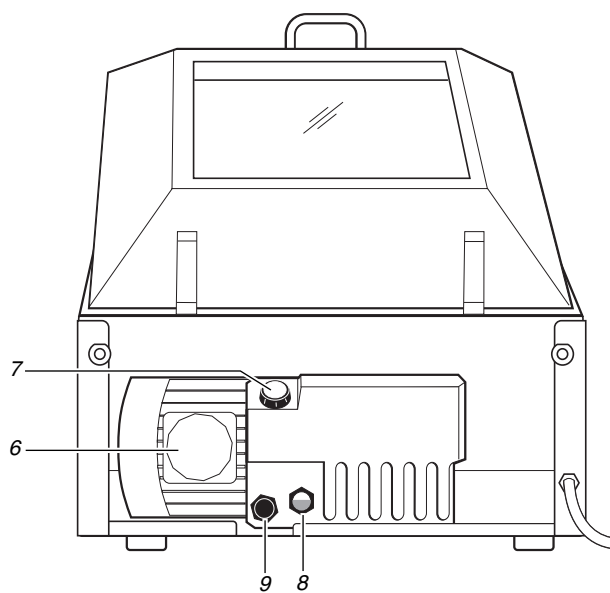
Пульт управления



- 1 Пульт управления
- 1.1 Кнопка ВКЛЮЧИТЬ/ВЫКЛЮЧИТЬ СИСТЕМУ УПРАВЛЕНИЯ
- 1.2 Цифровой индикатор
- 1.3 Светодиод миллибар (ьифк)
- 1.4 Светодиод секунды (ы)
- 1.5 Кнопки ПРОГРАММА 1 - 6
- 1.6 Кнопка УВЕЛИЧИТЬ ЗНАЧЕНИЕ
- 1.7 Кнопка УМЕНЬШИТЬ ЗНАЧЕНИЕ
- 1.8 Кнопка ТЕРМОСВАРКА
- 1.9 Кнопка ЗАЩИТНЫЙ ГАЗ (в А 200/15 без функции)
- 1.10 Кнопка ВАКУУМ
- 1.11 Кнопка БЫСТРЫЙ ОСТАНОВ ВАКУУМА

Компоненты упаковочной машины**Вид спереди**

- 1 Пульт управления
- 2 Блокировка крышки
- 3 Сварочная шина
- 4 Крышка с уплотнением крышки
- 5 Планка противодействия
- 6 Вакуумный насос
- 7 Маслоналивное отверстие вакуумного насоса
- 8 Указатель уровня масла в вакуумном насосе
- 9 Пробка маслоливного отверстия вакуумного насоса

Вид сзади (задняя стенка снята)

Оглавление

Руководство по эксплуатации А 200/15	1
Пульт управления	2
Компоненты упаковочной машины	3
Информация о машине, адрес центра по техобслуживанию, информация для пользователя ...	5
Применение согласно назначению	5
Техника безопасности	6
Электромагнитная совместимость (ЭМС)	6
Транспортировка, монтаж, ввод в эксплуатацию	7
Управление	9
Так производится упаковка	9
Индикация значений, изменение значений	12
Мгновенное значение давления в камере	12
Индикация или изменение заданного значения конечного давления	12
Индикация или изменение времени довакуумирования	13
Индикация или изменение времени термосварки	14
Вызов или сохранение программы	15
Таблица программ	16
Техническое обслуживание и уход	17
Устранение неисправностей	18
Технические данные	22
Уровень звукового давления на рабочем месте	23
Указания по монтажу ремонтного комплекта устройства термосварки	24

Информация о машине, адрес центра по техобслуживанию, информация для пользователя

Тип машины:

A 200/15

Номер машины:

(смотри заводскую табличку)

(пожалуйста, внесите самостоятельно)

Номер версии системы управления:

(смотри заводскую табличку на системе управления)

V03_02_0, V 03_03_0

Указание: Данное руководство по эксплуатации действительно для указанной выше версии. При замене системы управления проверить номер версии, в случае его несовпадения затребовать соответствующее руководство по эксплуатации в центре технического обслуживания.

Адрес центра по техобслуживанию:

(вносится представительством или центром по техобслуживанию)

Указания для пользователя

Указание по технике безопасности – где нужно быть особо внимательным?



Информация – о чем еще необходимо сказать!

Применение согласно назначению

Данная машина предназначена исключительно для упаковки денег. За ущерб, вызванный применением не по назначению, всю ответственность несет пользователь.

Строго соблюдать приведенные ниже указания по технике безопасности!

Техника безопасности



Опасное напряжение прикосновения!
Касание токоведущих частей может привести к тяжелым травмам и даже к смертельному исходу.

Перед любыми ремонтными работами вытащить вилку сетевого кабеля. Ремонт электрооборудования разрешается выполнять только специалисту-электрику!

Опасность получения ожогов!
Сварочная шина может иметь очень высокую температуру.

Не касаться сварочной шины во время работы.
Вытащить вилку сетевого кабеля. Дать охладиться сварочной шине или надеть защитные рукавицы.

Электромагнитная совместимость (ЭМС)

Камерные термосварочные машины разработаны для применения в жилых, офисных и производственных помещениях (без собственной трансформаторной подстанции, подключенные непосредственно к распределительной сети общего пользования).

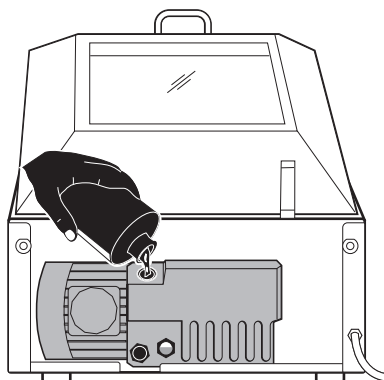
При промышленном применении могут возникать нарушения в режиме эксплуатации.

В связи с этим по сравнению с применением в жилых, офисных и производственных помещениях возможны дополнительные потери качества.

Транспортировка, монтаж, ввод в эксплуатацию

Монтаж

- Учитывать вес машины, смотри "Технические данные".
- Распаковать машину.
- Проверить, не имеется ли транспортных повреждений.
- Машину установить на ровную, горизонтальную опору.
- Вакуумный насос заполнить входящим в объем поставки маслом (банка).



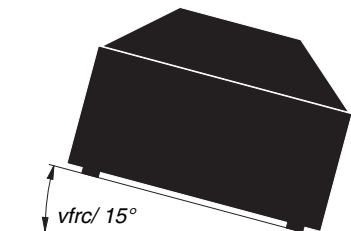
- Проверить уровень масла по указателю уровня.
Правильный уровень масла: между отметками "min." и "max.".



После того, как залито масло, машину разрешается транспортировать только в горизонтальном положении; макс. допустимый наклон 15°.

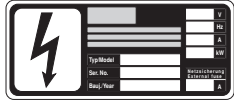
В вакуумном насосе находятся элементы обезмасливания воздуха. При большем наклоне масло перемещается в вакуумный насос. Возможные последствия:

- Элементы обезмасливания воздуха смачиваются маслом, что делает их непригодными к работе; это становится видно по сильному масляному туману.
- Повреждается вакуумный насос.

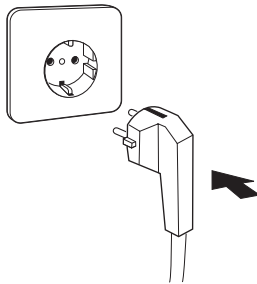


Электрический ввод

- Проверить значение номинального напряжения на заводской табличке. Совпадает ли оно с сетевым напряжением?



- Вставить штепсель сетевого кабеля в розетку.



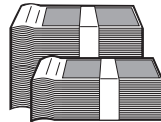
Управление

Так производится упаковка

Вызов программы

- Нажать клавишу и удерживать ее в нажатом положении до тех пор, пока на цифром индикаторе не появится, например, P5. Отпустить клавишу. Новая программа становится активной.

Ltztözst reg.hs



Cnjk, brb vjztn



Если P-клавиша нажимается дольше, цифровой индикатор мигает.

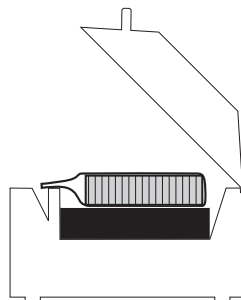
Внимание! Отпустить клавишу! В противном случае установки переписываются!

Выбрать пакет, вложить деньги



Заполнительные пластины и заполненный пакет вложить в камеру

- С помощью заполнительных пластин установить правильную высоту: центр пакета соосно верхней кромке сварочной шины.
- Шейку пакета аккуратно уложить на сварочную шину, с выступом на 2 – 3 см - в пределах камеры.



Закрывать крышку, дождаться конца такта, вынуть пакет

Следующие операции производятся автоматически:

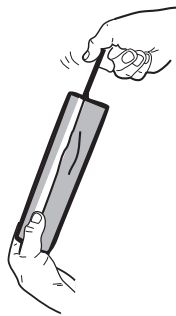
- Начинает работать вакуумный насос (слыше характерный шум).
- Крышка герметично присасывается. Из камеры и пакета откачивается воздух.
- Цифровой индикатор: значение давления уменьшается.
- По достижению предварительно установленного значения давления производится запечатывание пакета. Проволоки на сварочной шине нагреваются; сварочная шина прижимается к пакету.
- После этого в камеру подается воздух.
- Цифровой индикатор: давление растет. Крышка открывается.

Проверка вакуума

Деньги сжимаются достаточно сильно:
правильно!

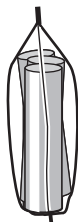
Деньги сжимаются слишком сильно:

- повысить настройку конечного давления. Проверить, равно ли нулю время довакуумирования.



Деньги свободно лежат в пакете:

- понизить настройку конечного давления.

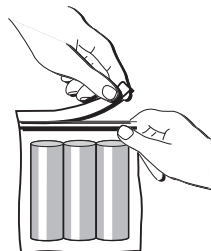


Удаление выступающей части пакета, контроль результата термосварки

Оторвать выступающую часть пакета.

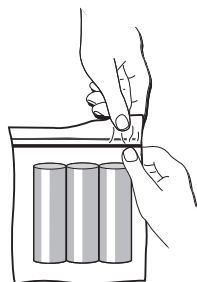
Это должно быть возможным без труда:

правильно!



Выступающая часть пакета не отрывается. Пакет закрыт ненадежно:

– **увеличить** время термосварки.



Выступающая часть пакета отпадает сама по себе. Сварочный шов мутный и пузырчатый:

– **уменьшить** время термосварки.



Индикация значений, изменение значений

Мгновенное значение давления в камере

Индикация "mbar" во время процесса упаковки (действительное значение)

При закрытой камере индикация в мбар соответствует мгновенному значению давления в камере. В начале вакуумирования показывается большее значение, которое затем уменьшается.

Низкое значение означает: в камере и в пакете находится мало воздуха. Чем ниже давление, тем лучше вакуум.

Индикация или изменение заданного значения конечного давления

Индикация после нажатия



Указывается **действующее в данный момент** заданное значение конечного давления. До тех пор, пока индикатор мигает, значение может быть изменено.

Действие заданного значения конечного давления:
 процесс вакуумирования заканчивается, если достигнуто это значение; происходит запечатывание. Это происходит в том случае, если время довакуумирования установлено на нуль. В случае другого значения вакуумирование продолжалось бы; давление продолжало бы уменьшаться.

Индикация

- Быстро нажать на клавишу, загорается светодиод.



- На цифровом индикаторе появляется мигающее заданное значение конечного давления, горит светодиод "mbar".



Изменение

- Пока индикатор мигает, нажать одну из клавиш.



*Для упаковки денег рекомендуется:
денежные купюры - 350 мбар, столбики монет - 150 мбар*

Указание

*Достаточное усилие термосварки получают только при конечном давлении **ниже 400 мбар**. Не устанавливать величин, превышающих это значение.*

Индикация или изменение времени довакуумирования

*Упаковка денег: Время довакуумирования **настроить 0.0 с**.*

Индикация

- Быстро нажать два раза на клавишу, загорается светодиод.



- Загорается светодиод "s". На цифровом индикаторе появляется мигающее значение времени довакуумирования.

**Изменение**

- Пока мигает индикатор, нажимать клавишу до тех пор, пока не появится "0.0".



Индикация или изменение времени термосварки



Тепло для термосварки пакета создается в результате кратковременного прохождения тока через сварочную проволоку. Длительность протекания тока может регулироваться и называется "временем термосварки".

Тонким пакетам требуется меньше времени термосварки, толстым пакетам - больше. Рекомендация для стандартного пакета (ПА/ПЭ, толщина 100 мкм): время термосварки 1,3 – 1,8 с.

Индикация:

- Коротко нажать клавишу ТЕРМОСВАРКА.



- На цифровом индикаторе появляется мигающее значение времени термосварки. Загорается светодиод "s".



Изменение:

- Пока мигает индикатор, нажать одну из клавиш УВЕЛИЧИТЬ ЗНАЧЕНИЕ, УМЕНЬШИТЬ ЗНАЧЕНИЕ. Показываемое значение изменяется с шагом в 1/10 секунды. Если клавиша удерживается в нажатом положении, значение изменяется с большим шагом.



Вызов или сохранение программы



Система управления имеет 6 ячеек памяти программ. Ячейка памяти P 1 жестко занята заводской настройкой. Она не может быть использована для сохранения собственных настроек. Остальные пять ячеек памяти P 2 – P 6 могут быть свободно заняты установками давления, термосварки и т. п. Единожды определенные установки при упаковке идентичного продукта и использовании идентичного пакета не требуется вводить заново; они снова предлагаются после нажатия клавиши.

Указание:

Все установки сохраняются даже после отказа электропитания.

Вызов сохраненных установок (пример: P 5)

Эта процедура вызывает установленные значения, сохраненные в памяти программ. Они заменяют установленные значения, которые использовались ранее.

Если значения, установленные последними, не должны быть перезаписаны, их необходимо предварительно сохранить в свободной ячейке памяти, как это описано на следующей странице.

- Коротко нажать (коснуться) клавишу P 5.
- Вызываются сохраненные установленные значения.
- В клавише загорается светодиод.



Указание:

Если ячейка памяти не была занята, остаются активными установки, выполненные последними. Светодиод в клавише остается темным. На индикаторе появляется — — — — .

- На цифровом индикаторе появляется сообщение P 5, программа становится активной.

Внимание!

- Если клавиша P 5 остается нажатой более 3 секунд, текущие установки сохраняются в ячейке памяти P 5, перезаписывая этим старые установки в P 5!



Сохранение программы (пример: в ячейке памяти P 5)

Эта процедура переписывает имеющиеся установленные значения.

Текущие установленные значения (давления, термосварки), с которыми в данный момент выполняется работа, должны быть сохранены в ячейке памяти P 5. Для этого:

- Нажать клавишу P 5 и удерживать ее в нажатом положении.



- На цифровом индикаторе появляется мигающее сообщение P 5. Клавишу P 5 продолжать удерживать (около 3 с), пока...



- ... цифровой индикатор не перестанет мигать (горит светодиод в клавише P 5).
- Теперь установки давления и термосварки сохранены в программе P 5.



Таблица программ

Продукт	Пакет	Программа	Термосварка [с]	Конечное давление [мбар]	Довакуумир. [с]
Денежные купюры		35	2.0	350	0.0
Столбики монет		36	2.0	150	0.0

Техническое обслуживание и уход

Рекомендации по техническому обслуживанию

Следующие работы относятся к нормальным условиям эксплуатации. При усложненных условиях (продукты, содержащие большое количество воды, жидкости и увеличенное ежедневное время работы) указанные интервалы необходимо соответствующим образом сократить.		Перед началом работы	По окончании работ или ежедневно	Ежедневно	Ежемесячно	В случае неисправности	При необходимости	В случае повреждения	См. приложении
Вся машина	Визуальный контроль (состояния)	X							
	Очистить				X		X		
Уплотнение крышки	Контроль (износ, повреждения)	X				X		X	
Тефлоновая лента сварочной шины	Контроль (износ, повреждения)	X				X		X	X
Устройство термосварки	Проверить сварочную и разделительную проволоку			X		X		X	X
Соединительный кабель	Проверить, заменить (вызвать электрика)					X		X	
Вакуумный насос	Проверить уровень масла, заменить масло				X				X

Указание:

Если требуется очень точное выдерживание давления, калибровка встроенного датчика давления должна производиться ежегодно. Для этого обратиться в центр техобслуживания.

Устранение неисправностей



Плохой вакуум или плохие результаты термосварки могут вызываться (случайным) изменением установленных значений.

Необходимо постоянно обращать внимание:

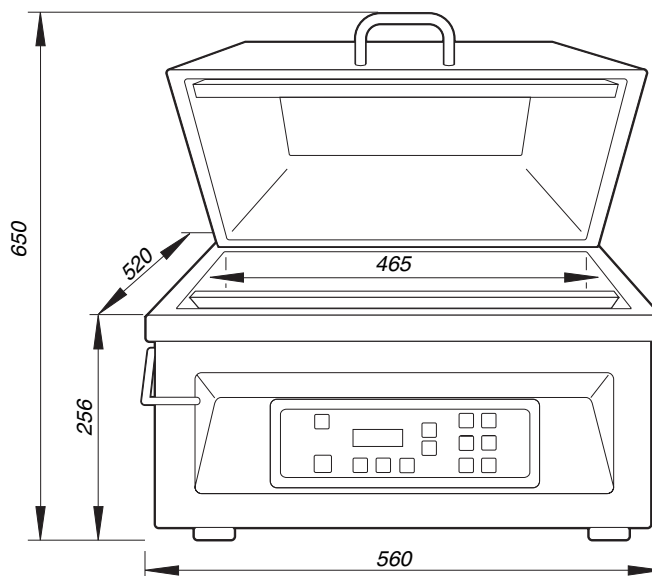
Если одна из программных клавиш нажимается более чем на 3 секунды, сохраненные в памяти установленные значения переписываются.

Проблема	Причина	Устранение
Машина не работает	– Машина была выключена.	– Включить
	– Было прервано электропитание.	– Включить
	– Вилка не вставлена в розетку.	– Вставить вилку в розетку.
Крышка не держит, несмотря на работающий насос	– Крышка не полностью закрыта или недостаточно долго была прижата.	– Крышку прижимать сильнее или дольше.
	– Загрязнено уплотнение крышки.	– Очистить уплотнение крышки.
	– Повреждено уплотнение крышки.	– Заменить уплотнение крышки.
	– Крышка смещена.	– Отрегулировать крышку.
Термосварка не герметична или что-то не в порядке - пакет не натянут	– Слишком низкое давление: неподходящие установленные параметры, выбрана неправильная программа.	– Откорректировать установленные значения.
	– Неверно установлено время термосварки.	– Откорректировать время термосварки.
	– Пакет не пригоден.	– Использовать пригодный к сварке пакет.
	– Шейка пакета зажимается крышкой.	– Уложить пакет таким образом, чтобы шейка пакета находилась внутри камеры.
	– Недостаточное усилие сварки.	– Проверить установленные значения. Достаточное усилие термосварки получают только в том случае, если давление составляет менее 400 мбар.

Проблема	Причина	Устранение
	<i>– На сварочной шине повреждена тефлоновая лента или сварочная проволока.</i>	<i>– Замена --> Смотри «Указан/ия по монтажу ремонтного комплекта устройства тер/мосварки.</i>
	<i>– Пакет негерметичен.</i>	<i>– Применить новый пакет.</i>

Проблема	Причина	Устранение
Установленное давление не достигается	– В вакуумном насосе недостаточно масло, или оно загрязнено.	– Залить или заменить масло --> смотри руководство по эксплуатации вакуумного насоса в приложении.
	– Загрязнено уплотнение крышки.	– Очистить
	– Повреждено уплотнение крышки.	– Заменить
	– Вакуумная система негерметична.	– Проверить
	– Пакет сползает, зажимается крышкой.	– Уложить пакет таким образом, чтобы шейка пакета находилась внутри камеры на сварочной шине.
Складки в пакете	– Пакет слишком большой.	– Применить пакет меньшего размера.
	– Неправильная высота прилегания пакета.	– Вложить или вынуть заполнительные пластины.
Крышка не открывается	– Имеется или имелся отказ в электропитании. Об этом говорят темный цифровой индикатор и негорящие светодиоды. В связи с этим пакет может быть неправильно запечатан! Проверить! После восстановления сетевого напряжения машина не включается автоматически снова.	– Включить машину. Если горят индикаторы, это означает: вновь присутствует сетевое напряжение. В камеру поступает воздух, крышка открывается.
Масляный туман, запах	– Элемент обезмасливания воздуха стал непригодным. Это может быть вызвано наклонным положением машины.	– Заменить элементы обезмасливания воздуха --> смотри руководство по эксплуатации вакуумного насоса в приложении. Кроме того, соблюдать интервал проведения технического обслуживания.
	– Забит клапан возврата масла вакуумного насоса.	– Очистить клапан возврата масла --> смотри руководство по эксплуатации вакуумного насоса в приложении.

Код ошибки	Причина	Устранение
Указывается код ошибки "Er 4"	<ul style="list-style-type: none">– Ошибка в системе измерения давления:– неисправен датчик давления или забита линия к датчику давления. Обратиться в сервисный центр.	<ul style="list-style-type: none">– Если появление ошибки учащается, заменить датчик давления. Указание: разрешается продолжить работу машину, установив заданное значение вакуума на "999" и проводя вакуумирование только по времени.
Указывается код ошибки "Er 6"	<ul style="list-style-type: none">– При более не падающем давлении по истечению следующей минуты установленное заданное значение давления не было достигнуто, и процесс упаковки был прерван:– Заданное значение давление лежит ниже достигаемого насосом давления:– Утечка в системе (уплотнение, шланг)	<ul style="list-style-type: none">– повысить заданное значение давления.– Заменить поврежденные детали.

Технические данные


Высота (с открытой крышкой):	650 мм
Высота (с закрытой крышкой):	275 мм
Ширина:	560 мм
Глубина:	520 мм
Электрическое напряжение:	смотри заводскую табличку
Допустимый диапазон рабочей температуры:	0,,45 °C
Допустимый диапазон температур при хранении машины:	-25,,ь85 °C
Относительная влажность:	5,,85 %, без конденсации
Номинальная мощность:	0,75 кВт
Вес машины:	70 кг

Полезные размеры камеры:	ширина 465 мм, глубина 360 мм
Высота камеры:	150 мм
Длина сварки:	465 мм
Встроенный вакуумный насос:	21 м ³ /ч
Достижимое конечное давление:	около 3 мбар
Производительность упаковки:	2 – 3 такта в минуту, в зависимости от установленного конечного давления

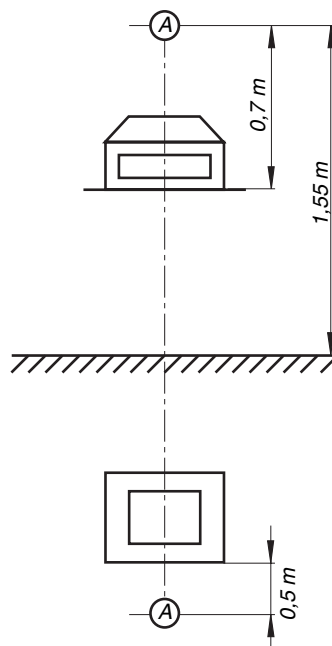
Уровень звукового давления на рабочем месте

Основа измерений: DIN EN ISO 3744/3746 и 11 204

Измерительный прибор: прецизионный измеритель уровня шума
DIN 45 633 IEC 651, класс 1,
динамическая характеристика:
медленная.

Применяемый класс точности: 2

Тип машины: A 200/15, A 300/16 в новом состоянии.



Результаты измерений

Уровень звукового давления на рабочем месте L_{pA} в дБ (A)	
Тип машины	Рабочее место А
A 200/15, A 300/16	<70 дБ (A)

Значение уровня звукового давления на рабочем месте L_{pA}

Приведенный в таблице уровень звукового давления на рабочем месте откорректирован соответственно постороннему шуму и условиям окружающей среды.

Если машина устанавливается в помещении с большим эхо, действительная шумовая нагрузка, которой подвергается рабочий персонал, может быть выше.

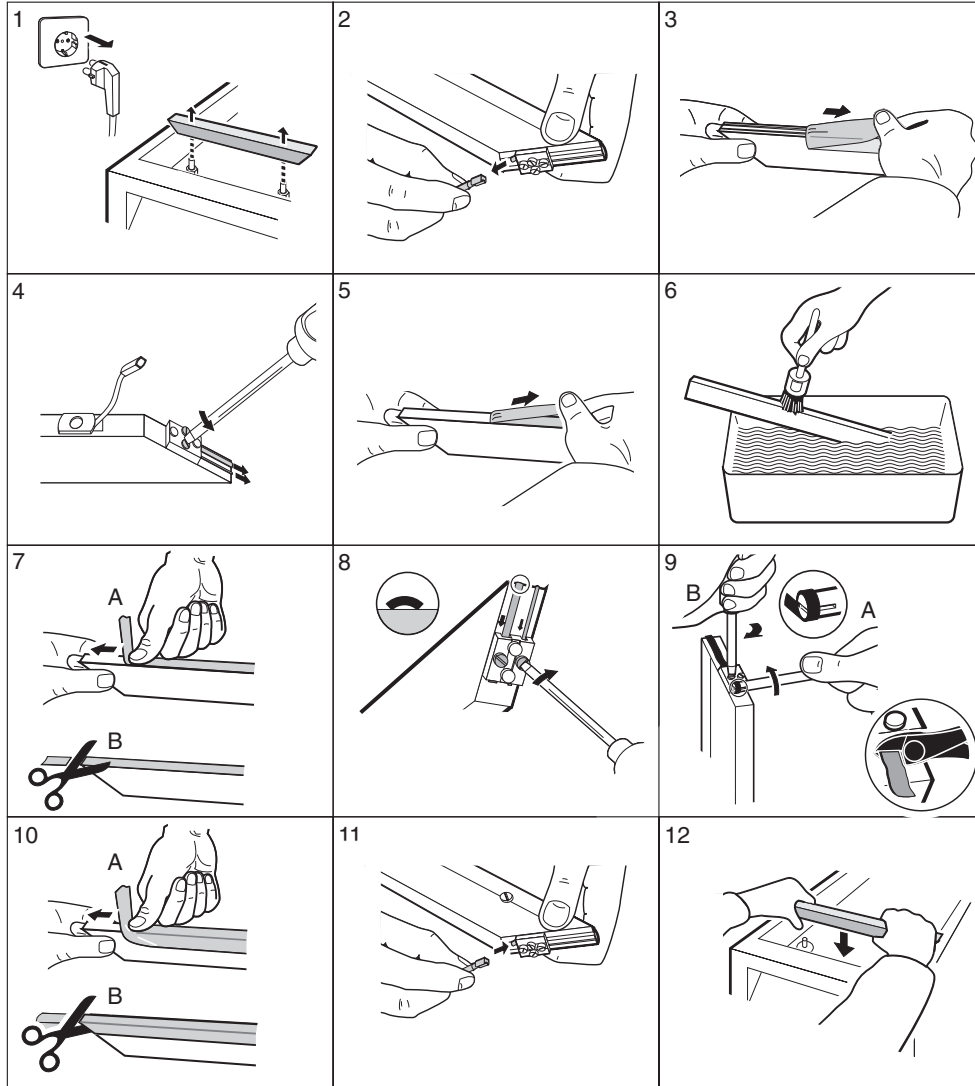
Значение распространяется на новые или отремонтированные машины с оптимальной настройкой в момент поставки. Во время эксплуатации в связи с износом или изменением настройки могут появляться более высокие значения.

Указания по монтажу ремонтного комплекта устройства термосварки

Указание

Соблюдать указание по технике безопасности, приведенные на стр. 6.

Сварочная шина



Планка противодавления

