

Важная информация по технике безопасности

При использовании данного устройства всегда соблюдайте правила техники безопасности. С целью снижения возможности возникновения пожаров, получения электрического удара и других травм, постоянно помните об этих правилах безопасности при установке, использовании и обслуживании вашего устройства:

Устойчивость: Установите устройство на ровную, устойчивую, горизонтальную поверхность. Устройство может быть серьезно повреждено в результате падения.

Электропитание: Обеспечьте правильное электропитание, как это указано на табличке, прикрепленной с обратной стороны устройства. Если вы не уверены в параметрах вашей электросети, обратитесь в обслуживающую Вас электрокомпанию.

Заземление: Если вилка питающего кабеля с разъемом для заземления, то устройство необходимо подключать к розетке с заземлением. Вилки и розетки с заземлением предназначены для Вашей безопасности - не пытайтесь присоединить вилку с разъемом для заземления к розетке без заземления, изменив вилку или розетку каким-либо образом. Если вы не можете вставить легко вилку в стационарную розетку, то профессиональный электрик должен проверить розетку.

Перегрузка: Не подсоединяйте слишком много устройств к одной розетке или удлинителю. Перегрузка розетки может привести к возникновению пожара или угрозе поражения электрическим током.

Чистка устройства: Перед чисткой отключите устройство от напряжения. Протирайте незащищенные

участки мягкой тряпкой немного смоченной водой. Не используйте аэрозольные очистители.

Утечки газа: не используйте устройство рядом с газовым оборудованием. Если есть подозрения на утечку газа, немедленно свяжитесь с Вашей газовой компанией. Небольшая искра в устройстве может вызвать пожар или взрыв.

Правила предосторожности

При использовании устройства следует всегда соблюдать следующие правила предосторожности:

1. Нельзя вставлять какие-либо предметы в устройство через корпус или открывающие детали корпуса.
2. Не использовать устройство рядом с водой, в местах с повышенной влажностью и вне помещений.
3. Нельзя ставить предметы на кабель электропитания, сетевой кабель, или компьютерный интерфейсный кабель. Не устанавливайте устройство в местах, где кабели могут быть повреждены.
4. Не позволяйте животным жевать кабель электропитания и компьютерный интерфейсный кабель.
5. Используйте только те комплектующие и чистящие средства, которые указаны в данной инструкции. Храните комплектующие и расходные материалы в местах, недоступных детям.
6. Блок питания устройства оснащен выключателем. Убедитесь, что устройство находится рядом с легко доступной розеткой.
7. Не снимайте корпус или защитные пломбы, которые можно снять лишь при наличии специального инструмента. Внутри корпуса нет механизмов, которые требуют обслуживания вне технического центра. Рекомендуется обслуживать устройство в авторизованных центрах.

8. Никогда не замыкайте концевые выключатели при снятом корпусе. Машина разработана таким образом, чтобы не допустить проникновения оператора в небезопасные зоны. Съемные части корпуса и концевые выключатели установлены так, чтобы предотвратить использование счетчика со снятым корпусом.
9. Существует опасность взрыва, если установлена батарея несоответствующего типа. Извлекайте батарею в соответствии с инструкцией.

Поддерживайте аппарат в хорошем состоянии

Данное устройство содержит в себе множество сложных датчиков. Без должного технического обслуживания невозможна длительная исправная работа машины. Пожалуйста, внимательно прочитайте параграф «Ежедневное обслуживание» данной инструкции по эксплуатации и выполняйте техническое обслуживание каждый день. Если наблюдается внезапное ухудшение работы устройства, пожалуйста, очистите все датчики. Если это не помогло, обратитесь в сервис.

Примечания о мерах безопасности

Ваше устройство и расходные материалы к нему сконструированы и протестированы для соответствия строгим требованиям техники безопасности. Устройство проверено и согласовано агентством по обеспечению безопасности труда, и оно соответствует требованиям стандартов по охране окружающей среды. До начала эксплуатации устройства прочитайте внимательно нижеуказанные инструкции и

неукоснительно соблюдайте их для обеспечения продолжительной и безопасной эксплуатации устройства.

В данном устройстве используется батарея «PBA POWERIO». Если на экране высвечиваются неверные время и дата, то необходимо заменить батарею «PBA POWERIO». Прежде чем это сделать внимательно прочитайте данное руководство по пользованию.

ОГЛАВЛЕНИЕ

1. УСТАНОВКА	8
КОМПЛЕКТ ПОСТАВКИ.....	8
ВЫБОР МЕСТА УСТАНОВКИ	8
ПРАВИЛА ПЕРЕНОСКИ АППАРАТА.....	9
ВКЛЮЧЕНИЕ УСТРОЙСТВА.....	10
2. ОПИСАНИЕ ЭЛЕМЕНТОВ УСТРОЙСТВА.....	11
3. ПАНЕЛЬ УПРАВЛЕНИЯ, ОБЩИЙ ВИД.....	12
4. ЭКРАН, ОБЩИЙ ВИД	14
5. НАЧАЛО РАБОТЫ. ПРОСТОЙ ПЕРЕСЧЕТ	15
ПОДАЧА БАНКНОТ ДЛЯ ПЕРЕСЧЕТА	15
ПЕРЕСЧЕТ	16
6. ОСНОВНЫЕ ОПЕРАЦИИ.....	18
ВЫБОР РЕЖИМА СЧЕТА.....	18
ВЫБОР ФУНКЦИИ ПРОВЕРКИ ПОДЛИННОСТИ «CF».....	20
ВЫБОР ФУНКЦИИ СЧЕТА С НАКОПЛЕНИЕМ ИТОГА «+».....	21
ВЫБОР ФУНКЦИИ «ФАСОВКА».....	21

ИЗМЕНЕНИЕ ИНФОРМАЦИИ НА ЭКРАНЕ.....	22
ИТОГОВАЯ СУММА	25
ВЫБОР ВАЛЮТЫ	26
ДВА ОПЕРАТОРА.....	27
7. НАСТРОЙКА ФУНКЦИЙ И ПАРАМЕТРОВ.....	29
НАСТРОЙКА СКОРОСТИ.....	31
НАСТРОЙКА ОПТИЧЕСКОЙ ПЛОТНОСТИ БАНКНОТ	32
НАСТРОЙКА ВМЕСТИМОСТИ НАКОПИТЕЛЕЙ.....	33
НАСТРОЙКА РЕЖИМОВ.....	34
БЛОКИРОВКА МЕНЮ.....	34
НАСТРОЙКА ФУНКЦИИ ЗВУКОВОГО СИГНАЛА.....	35
РЕЗУЛЬТАТ НА ВНЕШНИЙ ЭКРАН.....	35
НАСТРОЙКА РЕЖИМОВ АВТОСТАРТА.....	35
НАСТРОЙКА КОНТРАСТНОСТИ ЭКРАНА.....	36
НАСТРОЙКА ЭКРАНА.....	36
ДВА ОПЕРАТОРА.....	37
CF.....	37
НАСТРОЙКА ИНТЕРФЕЙСА.....	38
НАСТРОЙКА ДАТЧИКОВ ПРОВЕРКИ ПОДЛИННОСТИ.....	38

НАСТРОЙКА ПАРАМЕТРОВ.....	39
8. ДИАГНОСТИКА НЕИСПРАВНОСТЕЙ	42
СООБЩЕНИЯ ОБ ОШИБКАХ НА ДИСПЛЕЕ.....	42
9. ЕЖЕДНЕВНОЕ ОБСЛУЖИВАНИЕ.....	45
10. ТЕХНИЧЕСКИЕ ХАРАКТЕРИСТИКИ.....	48

Комплект поставки

1. SB-1050	1 шт.
2. Направляющие для банкнот	2 шт.
3. Сетевой кабель	1 шт.
4. Инструкция по эксплуатации SB-1050	1 шт.
5. Последовательный кабель	1 шт.

*Дополнительные комплектующие: принтер, кабель USB A, кабель USB A => USB B.

Выбор места установки

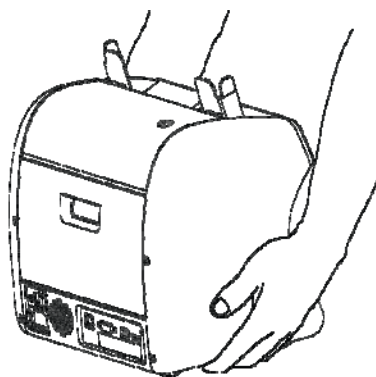
Для обеспечения безотказной работы устройства поместите его на ровную, устойчивую поверхность рядом с вашим рабочим местом.

Нельзя устанавливать устройство:

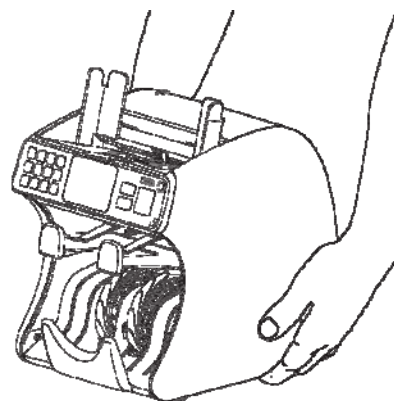
- В местах, где оно будет подвергаться воздействию прямых солнечных лучей
- Вблизи источников тепла или кондиционеров.
- В пыльных и грязных помещениях.

Правила переноски устройство

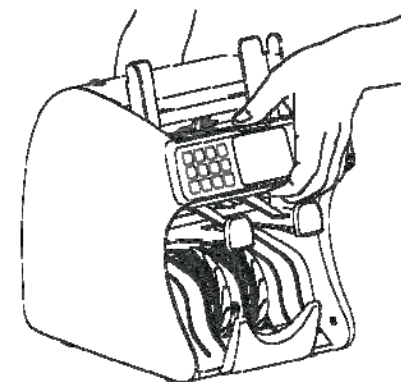
При перемещениях устройства не поднимайте его за карман отбраковки. Следующие рисунки показывают, как надо правильно поднимать устройство:



неправильно



правильно



неправильно

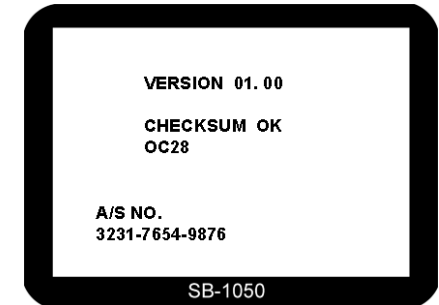
Включение устройства

Кабель электропитания

Вставьте один конец кабеля в разъем на задней панели, а другой – в розетку электросети.

Когда вы включите электропитание (переведете Выключатель электропитание в положение Вкл.), на дисплее отобразится версия программного обеспечения и количество посчитанных на данном устройстве купюр.

Если обслуживающая компания занесла в память номер телефона сервисного обслуживания, этот номер отобразится на дисплее.



Принтер

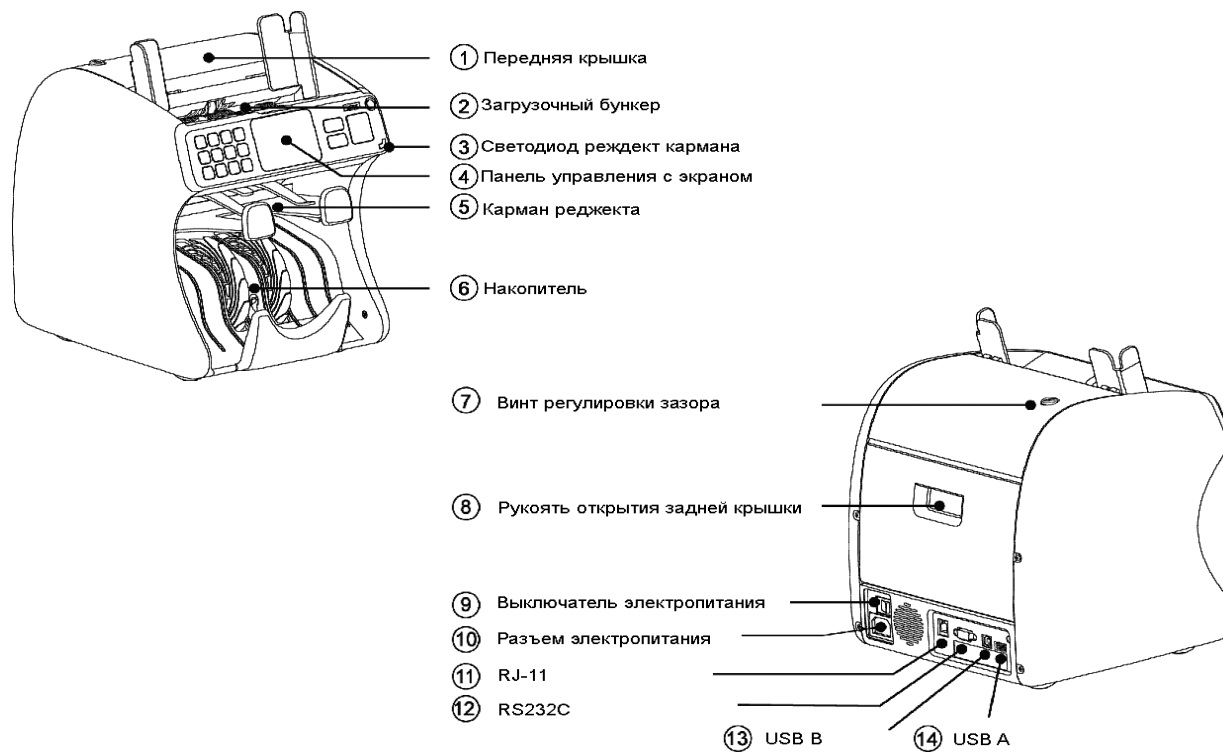
Устройство SB-1050 имеет последовательный порт передачи данных, который позволяет подключить принтер для вывода на печать результата пересчета.

Для подключения принтера выполните следующее:

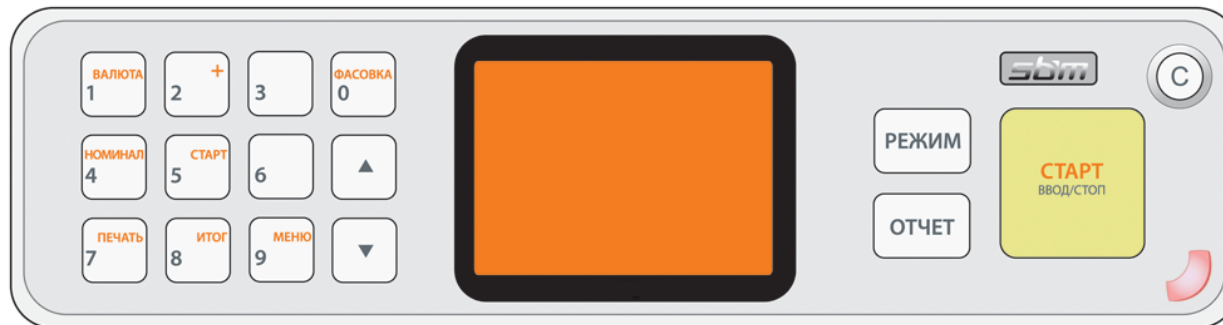
1. Удостоверьтесь в том, что SB-1050 и принтер отключены от сети.
2. Вставьте кабель принтера в последовательный порт SB-1050.
3. Включите принтер и SB-1050.

Внимание:

В случае если используется другой порт, во избежание получения электрического удара, отключите устройство SB-1050 и включите после подсоединения порта.

2**ОПИСАНИЕ ЭЛЕМЕНТОВ МАШИНЫ**

3 ПАНЕЛЬ УПРАВЛЕНИЯ, ОБЩИЙ ВИД

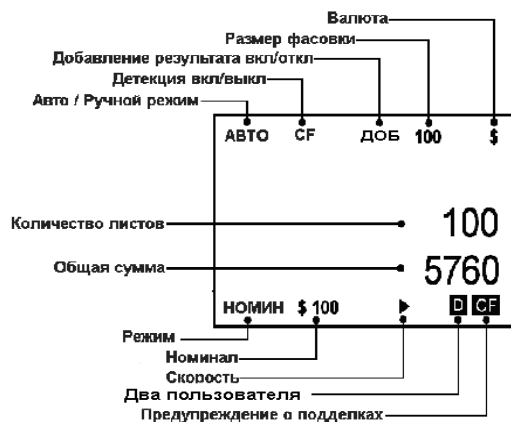


Валюта	Выбор валюты	5 (Старт)	Два оператора:
+	Включение или отключение функции счета с накоплением		Начало счета (ручной режим) /
Фасовка	Включение или отключение функции сортировки		Остановка / передать или напечатать данные
Номинал	Выбор номинала	Печать	Печать
		Итог	Отобразить все полностью
		Меню	Изменить настройки или выйти из меню

▲	Вверх
▼	Вниз
Режим	Изменить режим (6 режимов)
Экран	Изменить настройки экрана (4 режима)
Старт/Ввод	Начать подсчет (ручной режим)/ Ввод, Остановка/Передать или напечатать (если два оператора)
С	Удалить ошибки / Отмена загрузки
Красный светодиод	Если несколько купюр определены как фальшивые, загорается этот индикатор.

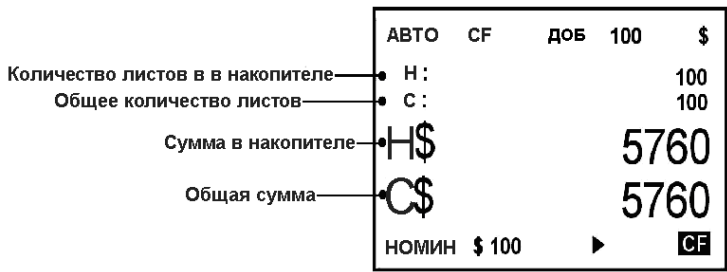
4

ДИСПЛЕЙ, ОБЩИЙ ВИД



Экран (Простой Вид)

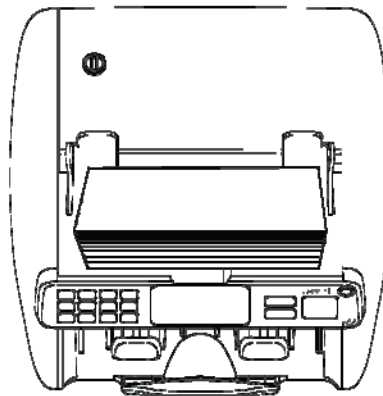
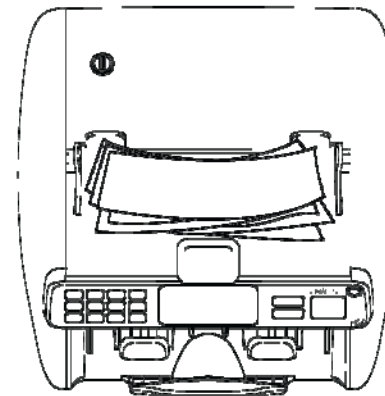
Экран (Детальный Вид)



5**НАЧАЛО РАБОТЫ. ПРОСТОЙ ПЕРЕСЧЕТ**

Подача банкнот для пересчета

Очень важно правильно разместить банкноты в загрузочном бункере, так как их распознавание целиком и полностью зависит от их расположения. Количество отбракованных банкнот может увеличиться в связи с неправильным расположением купюр. Правильное расположение банкнот показано далее на рисунке:

**Правильно****Неправильно**

Для пересчета не годятся банкноты мокрые, сильно загрязненные, испорченные, сложенные, скрученные и банкноты с инородным материалом, таким, как зажимы, ленты и т.д. В отдельных случаях такие банкноты могут привести к поломке машины.

Пересчет

В режиме автоматического старта (АВТО) машина начинает считать банкноты автоматически после распознавания наличия банкнот в загрузочном бункере. В режиме ручного старта (РУЧ.) пересчет банкнот начнется только после того, как они будут помещены в загрузочный бункер и будет нажата клавиша СТАРТ. При пересчете, количество банкнот отображается на дисплее, и машина останавливается тогда, когда выполнено одно из условий:

- В загрузочном бункере не осталось банкнот
- Накопитель заполнен
- Накопитель для отбраковки заполнен
- Количество пересчитанных банкнот соответствует числу, установленному для режима фасовки.
- Произошли ошибки.

Если при пересчете произошла ошибка, она высвечивается на экране. Для удаления ошибки нажмите кнопку С. Устройство постарается найти ключ к ошибке автоматически, если не получается, то откройте

переднюю или заднюю крышку и извлеките подозрительную купюру вручную. Затем правильно закройте крышку (как это указано в инструкции).

Остановка операции

Нажать клавишу СТАРТ для остановки процесса пересчета банкнот.

Для повторного пуска нажмите клавишу С.

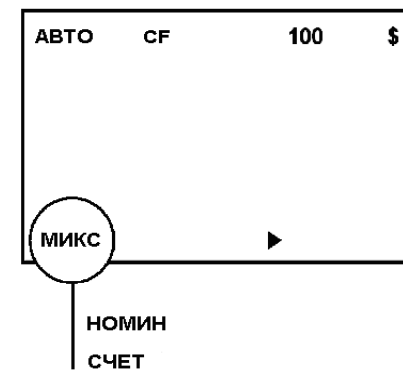
Выбор режима счета

Есть три режима пересчета: простой пересчет (СЧЕТ), пересчет смешанной наличности (МИКС) и отбор одного номинала (НОМИН). Режимы переключаются при нажатии кнопки РЕЖИМ в следующем порядке: пересчет смешанной наличности (МИКС) → отбор одного номинала (НОМИН) → простой пересчет (СЧЕТ)

- **Режим пересчета смешанной пачки (МИКС)**

В данном режиме устройство пересчитывает банкноты и определяет их номинал. Если номинал банкноты определен успешно, банкнота отправляется в накопитель. Если номинал не может быть определен или если возникает подозрение в отношении данной купюры (если режим CF включен), банкнота отправляется в накопитель для отбракованных банкнот.

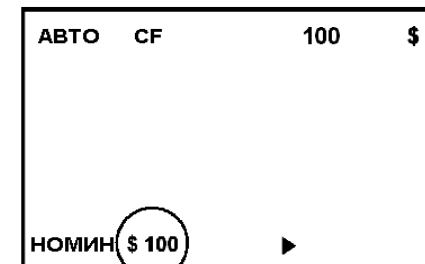
Для перехода в данный режим нажимайте клавишу РЕЖИМ, пока на дисплее не появится надпись «МИКС».



▪ **Режим отбора одного номинала (режим НОМИН)**

В данном режиме при пересчете и идентификации банкнот устройство считывает только те банкноты, которые совпадают по номиналу с предустановленным. Банкноты иного номинала отправляются в накопитель для отбраковки.

Для установки номинала нажмите клавишу НОМИНАЛ. Номинал отразится на дисплее. Например, в случае долларов США, при повторном нажатии клавиши НОМИНАЛ установленный номинал будет меняться следующим образом:



Предустановленный номинал

DD -> \$1 -> \$2 -> \$5 -> \$10 -> \$20 -> \$50 -> \$100 -> D.D

DD – аббревиатура слов «Найденный номинал» (Detected Denomination). Если выбран режим DD, устройство распознает номинал первой банкноты, выбирает и считает банкноты только этого номинала. Если номинал выбран как DD, его нельзя изменить, пока в загрузочном бункере или накопителе лежат банкноты. Когда они опустеют, устройство будет при следующем цикле определять номинал первой банкноты и сортировать банкноты с новым номиналом.

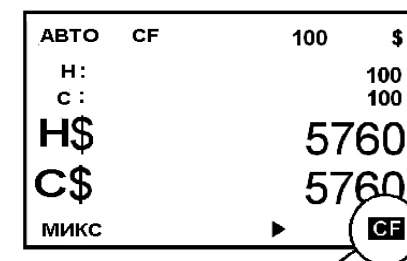
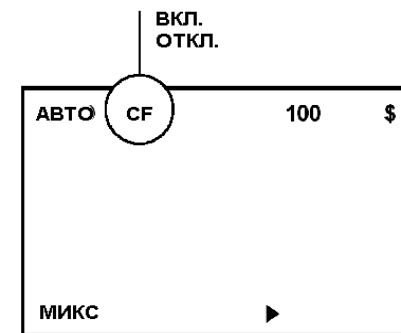
▪ **Режим простого пересчета (режим СЧЕТ)**

В режиме простого пересчета машина считает листы без определения номинала и проверки подлинности. Для перевода машины в простой режим пересчета нажимайте клавишу РЕЖИМ, пока на дисплее не появится надпись «СЧЕТ».

Функция проверки подлинности «CF»

Для включения или отключения функции «CF» необходимо зайти в соответствующий пункт меню (МЕНЮ ПОЛЬЗОВАТЕЛЯ -> НАСТРОЙКА РЕЖИМОВ -> CF ВКЛ). Если на мониторе отображается «CF», то детектор включен.

Если банкнота определена как подозрительная, на дисплее появится знак «CF», как показано на рисунке ниже, и банкнота отправляется в накопитель отбраковки. Машина выдает предупредительный звуковой сигнал, когда процесс определения завершен. Знак «CF» автоматически исчезает, когда из накопителя отбраковки вынуты банкноты.



Предупреждение о подделках

Функция счета с накоплением итога «+»

Функция «Счет с накоплением итога (+)» включается и отключается нажатием клавиши «+».

Функция «Счет с накоплением итога (+)» обеспечивает накопительный пересчет банкнот. Если включена функция «+», то результаты пересчета не стираются, а добавляются к последующему. Данная функция полезна, если необходимо пересчитать большое количество наличных денег.

Функция фасовки «ФАСОВКА»

Функция «ФАСОВКА» включается и отключается нажатием клавиши «ФАСОВКА». После нажатия этой клавиши вам следует ввести размер фасовки (число банкнот) с клавиатуры, а затем нажать клавишу СТАРТ. В этом режиме машина прекращает пересчет, когда число пересчитанных банкнот будет равно предустановленному, даже если в накопителе при этом еще остались банкноты.

Для отключения функции Фасовки нажмите клавишу «ФАСОВКА», при этом индикация размера фасовки на дисплее должна исчезнуть.

Изменение информации на экране

Устройство отображает на дисплее различную информацию, связанную с подсчетом купюр. Каждый раз, когда вы нажимаете клавишу ЭКРАН, режим индикации на дисплее будет меняться. В устройстве запрограммировано 5 режимов отображения данных на экране:

- «По количеству и итоговой сумме (общий вид)» (1)
- «По количеству (общий вид)» (2)
- «По количеству (детальный вид)» (3)
- «По номиналу (детальный вид)» (4)
- «Причина отбраковки (Причина Реджекта)»

Далее приведены примеры индикации при каждом из режимов работы.

АВТО	CF	100	\$
			100
			5760
МИКС			▶

По количеству и итоговой сумме (общий вид)

АВТО	ДОБ	100	\$
Р			0
Н			0
С			0
СЧЕТ			▶▶▶

По количеству (общий вид)

АВТО	CF	100	\$
Н :		100	
С :		100	
Н\$		5760	
С\$		5760	
МИКС			▶

По количеству (детальный вид)

СУММА :		5760
НАК-ЛЬ :		100
РЕДЖЕКТ :		4
\$ 1 :		0
\$ 2 :		0
\$ 5 :		10
\$ 10 :		23
\$ 20 :		9
\$ 50 :		10
\$100 :		48

По номиналу (детальный вид)

На последнем примере показаны причины отбраковки. Первая банкнота, лежащая на дне накопителя отбраковки, была отбракована по причине невозможности идентификации номинала (НЕТ I.D.), а вторая – по подозрению в подделке (CF), и т.д.

ПРИЧИНА РЕДЖЕКТА
1 : НЕТ ID
2 : CF
3 : БЛИЗКО К ПРЕДЫДУЩЕЙ

Экран Причины Реджекта

Причины отбраковки (Реджекта)

НЕТ I.D.	: Машина не может идентифицировать номинал
НЕ ПРОЧИТАНА	: Банкноту не удалось считать.
БЛИЗКО К ПРЕД.	: Следующая банкнота прошла слишком близко от первой.
CF	: Подозрение на подделку
ДРУГ. НОМИН.	: Банкнота не соответствует условию сортировки.
СДВОЕННАЯ БАНКНОТА	: Более двух кусочков купюры
ЦЕПОЧКА	: Банкноты прошли «цепочкой»
ПОЛОВИНА	: Половинчатая банкнота

ВНИМАНИЕ!

Если причина отбраковки – ЦЕПОЧКА или ПОЛОВИНА, количество отбракованных банкнот, указанное на дисплее, может отличаться от реального количества банкнот в накопителе отбраковки.

Итоговая сумма – это напечатанная итоговая сумма посчитанных купюр. Когда Вы начинаете распечатку, нажав клавишу ПЕЧАТЬ, сумма посчитанных купюр будет добавлена к общей сумме и автоматически отображены на мониторе депозит и итоговая сумма. Даже если принтер не подключен, эта операция будет выполняться, так как SB-1050 не проверяет, подключен принтер или нет.

ДЕПОЗИТ	1789
ИТОГ	912650230

Итоговая сумма считается отдельно для режимов МИКС и НОМИН в виде двух общих сумм. Одновременно на дисплее указывается только одно число: например, для режима НОМИН дисплей показывает только общую сумму для НОМИН.

Если вы хотите проверить общую сумму, нажмите клавишу ИТОГ. Вы можете просмотреть детальный отчет при нажатии клавиши ЭКРАН, как это показано на рисунке. Только в этом режиме работы оператор может стереть итоговую сумму нажатием клавиши С. Когда итоговая сумма стерта, номер последовательности при распечатке автоматически устанавливается на «1».

ОБЩАЯ СУММА	0
\$ 1 :	295
\$ 2 :	0
\$ 5 :	1631
\$ 10 :	680
\$ 20 :	11855
\$ 50 :	12963
\$100 :	613

Для того чтобы выйти из режима отображения итоговой суммы, нажмите клавишу ИТОГ или просто

начните другой процесс пересчета.

Внимание

- Функция ИТОГ не работает, если включена функция +. Выключите данную функцию для использования функции ИТОГ.
- При работе двух операторов функция не работает.
- При переходе от одной валюты к другой итоговая сумма обнуляется.

Выбор валюты

Устройство может работать с несколькими валютами, если установлено соответствующее программное обеспечение. Для смены валюты нажмите клавишу ВАЛЮТА. Если Вам необходимо приобрести программное обеспечение для подсчета других валют, проконсультируйтесь у Вашего дилера.

Два оператора

На SB 1050 могут одновременно работать два оператора. Для включения данной функции нажмите [МЕНЮ] → [4. НАСТРОЙКА РЕЖИМОВ] → [7. ДВА ОПЕРАТОРА]. В этом режиме функция печати ПЕЧАТЬ не работает, но на клавише ПЕЧАТЬ размещается кнопка 5 «СТАРТ» для одного оператора, и на клавише «СТАРТ» - для другого. Первый оператор использует клавишу 5 «СТАРТ» для вывода своих данных подсчетов, второй оператор с этой целью использует кнопку «СТАРТ». Оба оператора могут установить свой номинал (см. раздел «параметры», пункт 7).

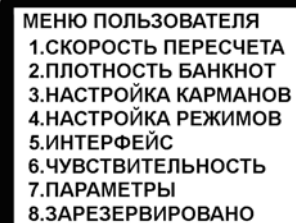
В этом меню операторы не могут работать в разных режимах, валютах, функции фасовки, улавливания подделок. Функция счета с накоплением (+) может быть включена одним из операторов, но при первом же нажатии клавиши СТАРТ функция автоматически отключается. При режиме ДВА ОПЕРАТОРА используется различная система конфигурации портов:

‘Два оператора’ установки	Порт связи в SB-1050		заметки
	RS232C	USB B	
1. Два оператора (откл) (один оператор)	Принтер *1)	Компьютер (PC)	*1) *2) Для печати и передачи данных на компьютер (PC), нажмите клавишу ПЕЧАТЬ
	PC *2)	-	
2. Два оператора (вкл)	PC (оператор 2) *3)	PC (оператор 1) *4)	Для передачи данных на компьютер PC *3) Оператор 2 использует клавишу ‘СТАРТ’ *4) Оператор 1 использует цифровую клавишу ‘5’

(См. раздел «параметры», пункт 7)

Меню пользователя.

Для того чтобы настроить функции и их параметры, сначала перейдите к главному меню функций путем нажатия клавиши МЕНЮ. После нажатия этой клавиши на дисплее появится информация в соответствии с рисунком ниже.



МЕНЮ ПОЛЬЗОВАТЕЛЯ
1. СКОРОСТЬ ПЕРЕСЧЕТА
2. ПЛОТНОСТЬ БАНКНОТ
3. НАСТРОЙКА КАРМАНОВ
4. НАСТРОЙКА РЕЖИМОВ
5. ИНТЕРФЕЙС
6. ЧУВСТВИТЕЛЬНОСТЬ
7. ПАРАМЕТРЫ
8. ЗАРЕЗЕРВИРОВАНО

Для просмотра меню нажимайте клавиши ▲, ▼ («Стрелка Вверх / Вниз»). Затем нажмите клавишу СТАРТ для входа в меню. Кроме того, вы можете сразу же войти в меню, нажав соответствующую цифровую клавишу. Например, чтобы войти в меню «НАСТРОЙКА РЕЖИМОВ», нажмите цифровую клавишу «4». Для выхода из меню или возврата в общее меню нажмите клавишу С, для того, чтобы продолжить настройку, находясь в субменю, опять нажмите клавишу МЕНЮ. Заводские установки следующие:

Наименование		Заводские установки
Скорость		1000 банкнот в минуту
Контраст банкноты		нормальный
Звуковой сигнал		Включен
Автостарт		Включен
Блокировка режима		Отключен
Для	реджекта	10 банкнот
	накопитель	100 банкнот
Интерфейс	Битрейт	57600
	Биты данных	8 бит
	Стоп биты	1
	Четность	отсутствует

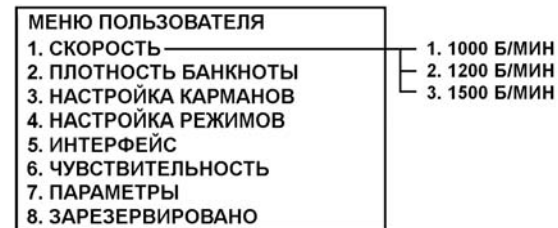
Настройка скорости

В главном меню функций выберите «СКОРОСТЬ».

Устройство может работать на трех скоростях; 1000 / 1200 / 1500 банкнот в минуту. В подменю нажмите цифровую клавишу для выбора скорости.

Также скорость можно выбрать клавишами ▲, ▼

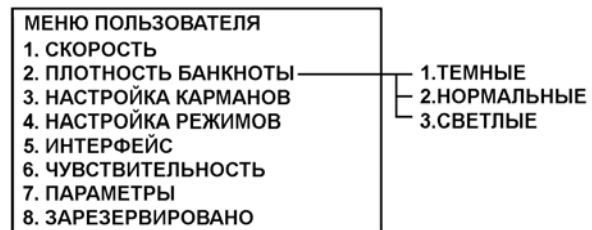
(«Стрелка Вверх / Вниз» и СТАРТ). В режиме простого пересчета (СЧЕТ) можно устанавливать скорость до 1500, но в режимах НОМИН или МИКС возможная максимальная скорость устройства – 1200 банкнот в минуту. В нижеприведенной таблице указана максимальная возможная скорость для каждого вида работы.



Режим	Максимальная скорость устройства
СЧЕТ	1500 об/мин
МИКС / НОМИН	CF включен : 1000 об/мин CF выключен : 1200 об/мин

Настройка оптической плотности банкнот

Эта функция позволяет настроить устройство на обработку имеющихся банкнот. Это необходимо для того, чтобы исключить излишние остановки или ошибочное прохождение 2-х банкнот вместе – «сдвоенной банкноты». Если устройство не может уловить сдвоенные банкноты, то перейдите в режимы NORMAL или DARK. Если происходят остановки без определения причины, то установите уровень «Светлые». Если устройство ошибочно сообщает о сдвоенной банкноте, то установите уровень NORMAL или LIGHT. Чтобы установить уровень, перейдите к строке «ПЛОТНОСТЬ БАНКНОТЫ», затем нажмите клавишу СТАРТ для входа в подменю настроек или используйте соответствующие цифровые клавиши.



Настройка вместимости накопителей

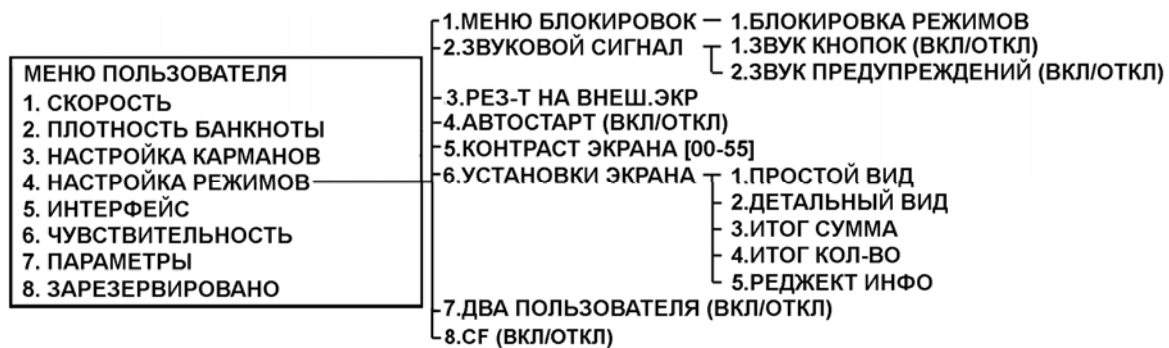
С помощью этой функции можно изменять вместимость основного накопителя и накопителя отбраковки.

Если пользователь обычно обрабатывает банкноты хорошего состояния, то вместимость накопителя отбраковки и основного накопителя может быть установлена на большую вместительность, в обратном случае вместимость накопителя отбраковки должна быть установлена на 10 банкнот, а основного накопителя на уровне 100 банкнот. Для установки данного значения перейдите на соответствующий

уровень с помощью клавиши ▲, ▼ («Стрелка Вверх / Вниз»), затем нажмите СТАРТ для ввода или сразу же нажмите цифровую клавишу.

МЕНЮ ПОЛЬЗОВАТЕЛЯ	
1. СКОРОСТЬ	
2. ПЛОТНОСТЬ БАНКНОТЫ	
3. НАСТРОЙКА КАРМАНОВ	1.РЕДЖЕКТ — 1. 30 БАНКНОТ
4. НАСТРОЙКА РЕЖИМОВ	2. 20 БАНКНОТ
5. ИНТЕРФЕЙС	3. 10 БАНКНОТ
6. ЧУВСТВИТЕЛЬНОСТЬ	2.НАКОПИТЕЛЬ — 1. 200 БАНКНОТ
7. ПАРАМЕТРЫ	2. 150 БАНКНОТ
8. ЗАРЕЗЕРВИРОВАНО	3. 100 БАНКНОТ

НАСТРОЙКА РЕЖИМОВ



1. МЕНЮ БЛОКИРОВОК

Для того чтобы режим работы нельзя было изменить непредумышленно, можно заблокировать клавишу РЕЖИМ, активировав данную функцию в МЕНЮ БЛОКИРОВОК. Для изменения режима сначала переведите функцию блокировки на «ВЫКЛ.». Для включения или выключения данной функции выйдите на соответствующий уровень, используя клавишу ▲, ▼ («Стрелка Вверх / Вниз»), затем нажмите клавишу СТАРТ или нажмите соответствующую цифровую клавишу.

2. ЗВУКОВОЙ СИГНАЛ

Если функция звукового сигнала установлена на «Вкл.», то при нажатии клавиши будет слышен различимый звуковой сигнал, в противном случае сигнала не будет. Для включения или отключения данной функции перейдите на соответствующий уровень, используя клавишу ▲, ▼ («Стрелка Вверх / Вниз»), затем нажмите клавишу СТАРТ для входа или же сразу же нажмите цифровую клавишу.

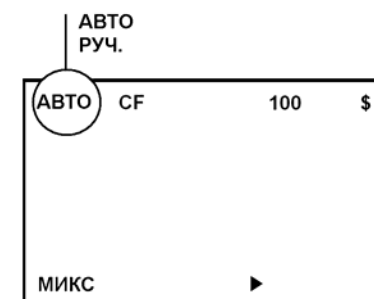
3. Результат на внешний экран.

Если включена функция вывода результата на внешний экран, объем посчитанных банкнот отображается на внешнем экране (поставляется отдельно) и автоматически исчезает через 10 секунд.

Для включения или отключения данной функции перейдите в меню на уровень «РЕЗ-Т НА ВНЕШ. ЭКР» используя клавишу ▲, ▼ («Стрелка Вверх / Вниз»), затем нажмите клавишу СТАРТ для входа или же сразу же нажмите цифровую клавишу.

4. Настройка режимов автостарта

Если включен режим автостарта, устройство начинает пересчет банкнот, как только распознает банкноту в загрузочном бункере. В режиме ручного старта пересчет начинается только после того, как банкноты помещены в



загрузочный бункер и нажата клавиша СТАРТ/ВВОД.

Этот режим отображается на дисплее следующим образом:

Для изменения режима перейдите в меню к позиции АВТОСТАРТ и нажмите клавишу ВВОД или же сразу же нажмите цифровую клавишу «4». Затем выберите нужную вам опцию в подменю. Если выбрана опция «автостарт включен», на дисплее появится «АВТО», в противном случае – «РУЧ.».

5. Настройка контрастности экрана

Когда экран слишком темный или слишком светлый, оператор может изменить уровень контрастности, перейдя на соответствующий уровень, используя клавишу ▲, ▼ («Стрелка Вверх / Вниз»), а затем нажав клавишу СТАРТ.

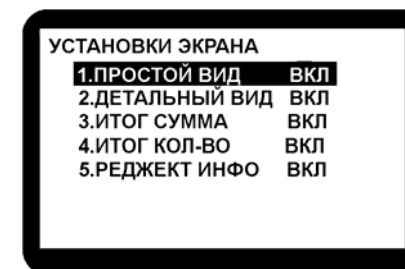
6. Установки Экрана

Оператор может выбирать между четырьмя установками экрана.

Используя клавишу ▲, ▼ («Стрелка Вверх / Вниз») оператор может выбрать наиболее предпочтительный вид, а затем необходимо нажать клавишу СТАРТ.

По крайней мере, один из двух режимов простой вид (SIMPLE

36



VIEW) и детализированный вид (DETAIL VIEW) должен быть выбран.

(см. подменю «Настройка содержания монитора» в разделе 6. Основные операции).

7. Два оператора

Для того, чтобы с устройством могли работать два оператора, выберите соответствующий пункт в меню (ДВА ОПЕРАТОРА). Чтобы отменить функцию два оператора выберите «ДВА ОПЕРАТОРА ОТКЛ.»

Функция два оператора отключена

Работает с устройством лишь один оператор. При данной конфигурации порт RS232C используется для связи с компьютером или принтером. Порт USB B используется только для связи с компьютером.

Функция два оператора включена

Работают с устройством два оператора. Операторы могут подключить устройство к своим компьютерам: первый - через порт RS232C, второй – через порт USB B. Чтобы передать данные на компьютеры операторы используют разные клавиши СТАРТ: для первого оператора – клавиша «СТАРТ», для второго - клавиша «5».

(см. подменю «два оператора» в разделе 6. Основные операции).

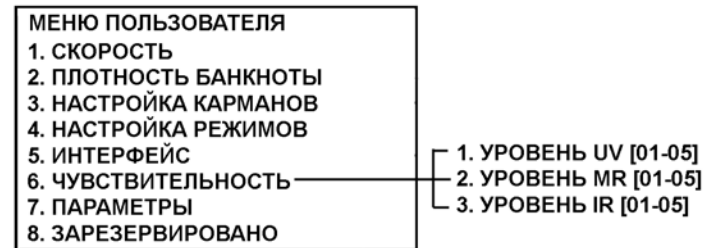
8. CF – данная функция включает или отключает режим детекции.

5. Интерфейс



6. Настройка датчиков проверки подлинности

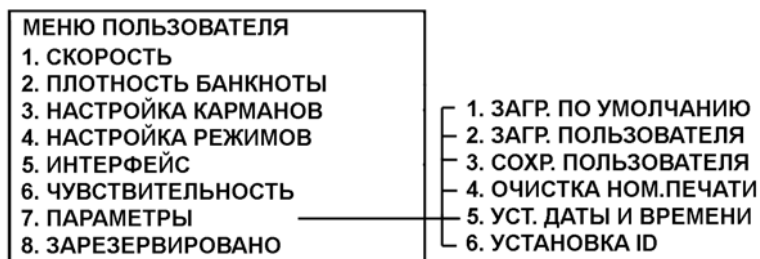
Пользователь может регулировать уровень чувствительности ультрафиолетовых, магнитных и инфракрасных датчиков. Установка уровня на меньшую величину означает, что понижается чувствительность



устройства. Для достижения необходимого уровня начинайте тестирование с низкого уровня. Если на данном уровне детекторы отбраковывают настоящие банкноты, то повысьте уровень чувствительности датчиков.

Для установки значения уровня перейдите в меню «ЧУВСТВИТЕЛЬНОСТЬ» и нажмите клавишу ВВОД, затем выберите один из детекторов клавишами ▲, ▼ («Стрелка Вверх / Вниз») или соответствующей цифровой клавишей и выберите нужное вам значение уровня чувствительности.

7.Параметры



1. Загрузка по умолчанию

Эта операция активизирует параметры заводской установки.

2. Загрузка пользовательских настроек

Если вы хотите загрузить ваши сохраненные параметры, выберите «ЗАГР. ПОЛЬЗОВАТЕЛЯ», используя клавиши ▲, ▼ («Стрелка Вверх / Вниз»), и нажмите клавишу СТАРТ.

3. Сохранение пользовательских настроек (СОХР. ПОЛЬЗОВАТЕЛЯ)

Пользователь может сохранить свои настройки, используя эту функцию. Если вы хотите сохранить те параметры, которые вы сами установили, перейдите в данный режим и нажмите ВВОД, либо сразу нажмите цифровую клавишу «3».

4. Очистить № печати

Эта функция устанавливает последовательный номер распечатки данных на 001. Выберите (ОЧИСТКА НОМ. ПЕЧАТИ), используя клавиши ▲, ▼ («Стрелка Вверх / Вниз»), и нажмите клавишу СТАРТ.

5. Установка даты и времени

Выберите пункт «УСТ. ДАТЫ И ВРЕМЕНИ», используя клавиши ▲, ▼ («Стрелка Вверх / Вниз»), и нажмите клавишу СТАРТ, при этом откроется новое окно. Введите дату и время, используя цифровые клавиши и клавишу ▲, ▼ («Стрелка Вверх / Вниз»). Для того, чтобы сохранить изменение, нажмите клавишу СТАРТ.

6. Установка ID

Выберите «УСТАНОВКА ID», используя клавиши ▲, ▼ («Стрелка Вверх / Вниз») и для входа нажмите клавишу СТАРТ. Используя клавиши ▲, ▼ («Стрелка Вверх / Вниз»), введите ID станции для устройства, затем нажмите клавишу СТАРТ для сохранения изменений.

Если устройство используется двумя операторами, разные ID станции должны быть введены для каждого оператора соответственно.

(см. подменю «два оператора» (ДВА ОПЕРАТОРА) в разделе 6. Основные операции).

7. Зарезервировано

Для дополнительных функций.

Сообщения об ошибках на дисплее

На экране	Значение
ПРОВЕРЬТЕ ПЕРЕДН.БЛОК	Открыта передняя крышка
ПРОВЕРЬТЕ ЗАДНИЙ БЛОК	Открыта задняя крышка
ОШИБКА МОТОРА ПОДАЧИ	Остановился двигатель
ОЧИСТИТЕ ЗАГРУЗ.БУНК.	Отчистите загрузочный бункер
ОЧИСТИТЕ КАРМАН РЕДЖ.	Отчистите накопитель отбракованных банкнот
ОЧИСТИТЕ НАКОПИТЕЛЬ	Отчистите накопитель
ОШИБКА ПОДАЧИ	Ошибка подачи банкнот
ЗАМЯТИЕ 1	Затор рядом с датчиком RP
ЗАМЯТИЕ 2	Затор рядом с датчиком JP
ЗАМЯТИЕ 3	Затор рядом с датчиком SP

Внимание: Расположение датчиков описывается в Гл.9.

Устранение неисправностей.

ПРОВЕРЬТЕ ПЕРЕДН.БЛОК

1. Проверьте наличие банкнот в механизме.
2. Нажимайте на переднюю крышку, пока она со щелчком не встанет на место.
3. Нажмите С.

ПРОВЕРЬТЕ ЗАДНИЙ БЛОК

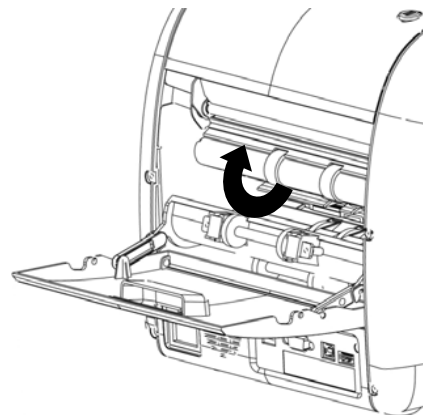
1. Выньте банкноты из загрузочного бункера.
2. Нажмите С.

ОШИБКА МОТОРА ПОДАЧИ, ОЧИСТИТЕ ЗАГРУЗ.БУНК., ОЧИСТИТЕ КАРМАН РЕДЖ., ОЧИСТИТЕ НАКОПИТЕЛЬ, ОШИБКА ПОДАЧИ, ЗАМЯТИЕ 1, ЗАМЯТИЕ 2, ЗАМЯТИЕ 3,

1. Выньте банкноты из загрузочного бункера.
2. Нажмите С.

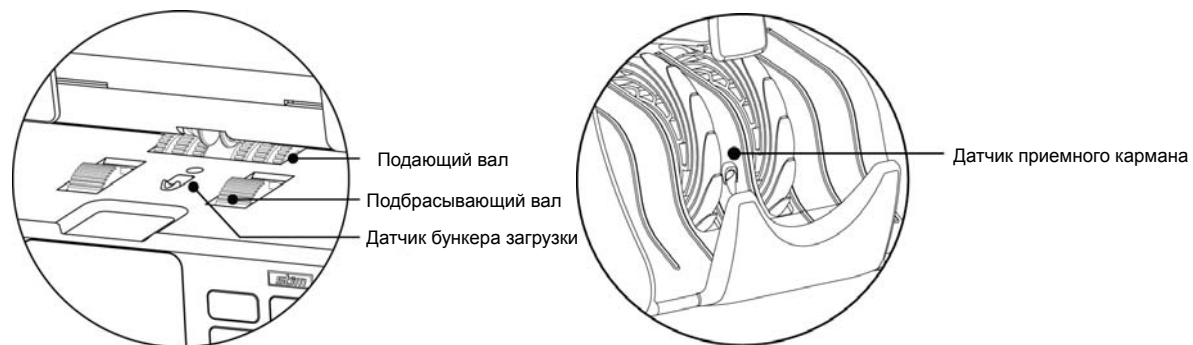
Внимание:

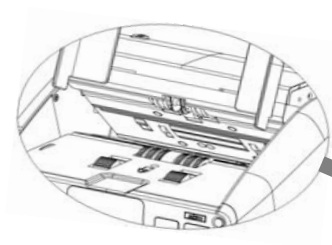
В случае ЗАМЯТИЕ 3, если банкноту сильно зажевало и ее нельзя легко извлечь, рекомендуется открыть заднюю крышку и повернуть ролик в обратном направлении, что позволит извлечь банкноту легко.



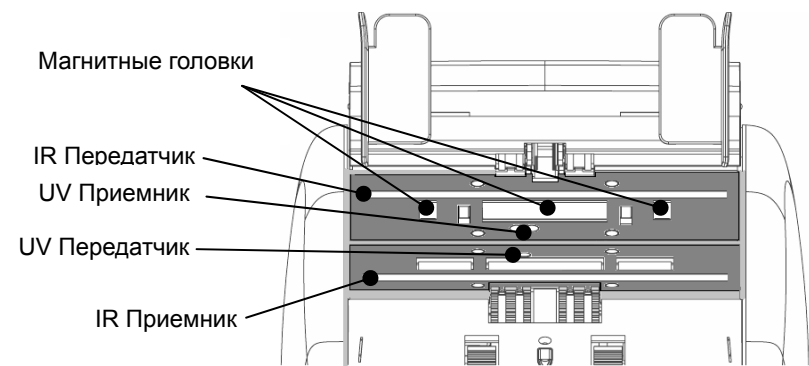
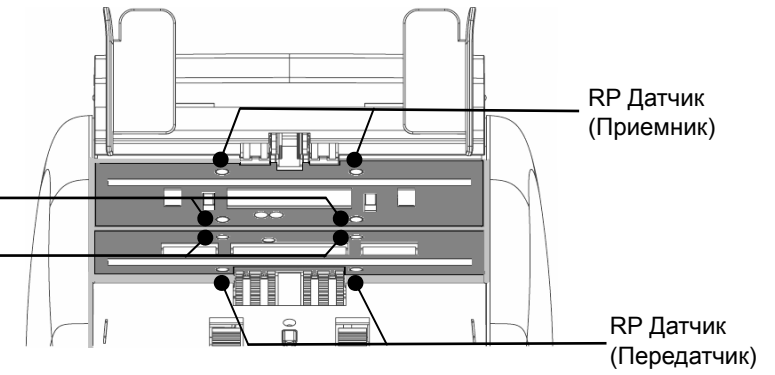
Устройство оснащено различными датчиками для определения неисправностей устройства, загруженных банкнот и их подлинности. Датчики – тонкие механизмы, и если их не чистить правильно ежедневно, то это может негативно сказаться на работоспособности устройства.

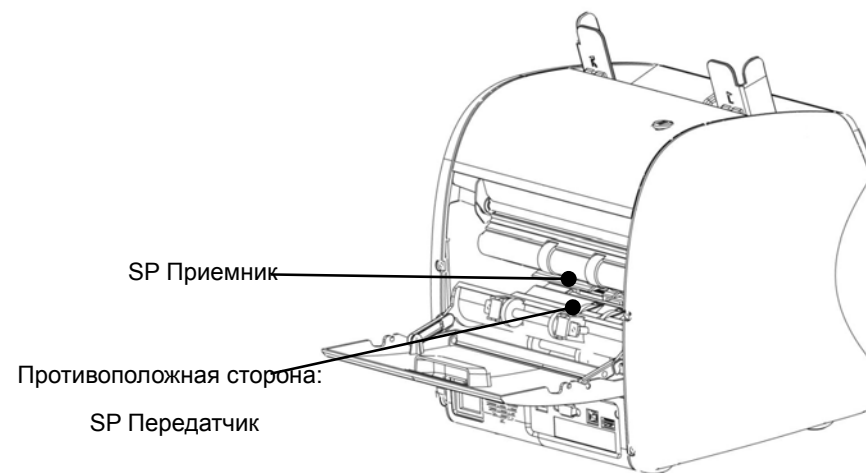
Ежедневная чистка датчиков после окончания работы показана ниже. Питание должно быть отключено перед началом чистки. Не используйте летучие моющие жидкости.





JP Датчик
(Приемник)
JP Датчик
(Передатчик)





Примечание:

Подающий вал следует очищать тряпкой, слегка смоченной спиртом. Вращая рукой валик с одной стороны, с другой стороны подсуньте под него тряпку.

Название	Единица измерения	Описание
Размер (Ш x Д x В)	мм	280 x 269 x 261
Вес	кг	около 9
Вместимость загрузочного бункера	банкноты	Макс. 500
Вместимость накопителя	банкноты	Макс. 200
Вместимость накопителя отбраковки	банкноты	Макс. 30
Дисплей ЖК	дисплей	128 x 80 графический LCD
Интерфейсы подключений	шт	Порт 2 RS232C, порт 2 USB
Валюты		1 (возможно до 3 валют)
Размер банкнот	мм	Ш: 100 ~ 185, В: 60 ~ 90
Толщина банкнот	мм	0.08 ~ 0.12
Скорость пересчета банкнот	Банкноты/мин.	1000/1200/1500
Режимы счета		МИКС/НОМИН/СЧЕТ

Фасовка	банкноты	1 – 200
Детекции подлинности		MG, UV (2ch.), MR-Array, IR
Питание		100-240 В пер.т., 50~60 Гц
Энергопотребление	Вт	ожидание: 7 , работа: 55
Условия эксплуатации		0~40 С, влажность 30~85% (без конденсата)

Внимание:

- При усовершенствовании конструкции технические характеристики могут быть изменены без особого уведомления.
- Содержание данной инструкции также может измениться.
- Высота указана без учета резиновых ножек.